



МИНИСТЕРСТВО ОБРАЗОВАНИЯ И НАУКИ РОССИЙСКОЙ ФЕДЕРАЦИИ  
Федеральное государственное автономное образовательное учреждение  
высшего профессионального образования  
«Дальневосточный федеральный университет»  
(ДФУ)

**ИНЖЕНЕРНАЯ ШКОЛА**

«СОГЛАСОВАНО».

Руководитель ОП

Механика деформируемого твердого тела

(название образовательной программы)

 О.Н. Любимова

(подпись) (Ф.И.О)


«23» декабря 2019 г.

«УТВЕРЖДАЮ»

Заведующий кафедрой

Механики и математического моделирования

(название кафедры)

 А.А. Бочарова

(подпись) (Ф.И.О)

«23» декабря 2019 г.



**РАБОЧАЯ ПРОГРАММА ДИСЦИПЛИНЫ**

**Вычислительная механика**

Направление подготовки 01.06.01 Математика и механика

Профиль «Механика деформируемого твердого тела»

Форма подготовки – очная

Инженерная школа

Кафедра механики и математического моделирования

курс 2 семестр 3

лекции 18 час. / 0.5 з.е.

практические занятия 18 час. / 0.5 з.е.

лабораторные работы 0 час. / 0 з.е.

всего часов аудиторной нагрузки 36 (час.) / 1 з.е.

самостоятельная работа 54 (час.) / 2 з.е.

контрольные работы (0)

курсовая работа / курсовой проект - семестр

зачет - семестр

экзамен 3 семестр

Рабочая программа составлена в соответствии с требованиями федерального государственного образовательного стандарта высшего образования (уровень подготовки кадров высшей квалификации), утвержденного приказом министерства образования и науки РФ от 30 июля 2014 № 866

Рабочая программа обсуждена на заседании кафедры механики и математического моделирования, протокол от 24.06.2019 № 11

Заведующий кафедрой: А.А. Бочарова

Составитель: канд. физ.-мат наук., профессор кафедры механики и математического моделирования О.Н. Любимова

## АННОТАЦИЯ

Дисциплина «Вычислительная механика» предназначена для аспирантов, обучающихся по направлению подготовки 01.06.01 Математика и механика, профиль «Механика деформируемого твердого тела». Трудоемкость дисциплины – 3 зачетные единицы (108 академических часов), включает в себя 18 часов лекций, 18 часов практических занятий и 54 часа самостоятельной работы. Промежуточная аттестация проводится в форме экзамена в третьем семестре. Дисциплина «Вычислительная механика» входит в вариативную часть учебного плана Б1.В.ОД.3 и является обязательной дисциплиной.

**Целью** изучения дисциплины «Вычислительная механика» является изучение численных методов инженерных расчётов и сопутствующего математического аппарата, применяемых при решении задач механики, а также освоение способов построения и компьютерной реализации математических моделей механических систем.

### **Задачи дисциплины:**

1. Изучение вопросов, связанных с получением математических моделей механических систем и их исследованием при помощи прикладных алгоритмов численного анализа.
2. Овладение важнейшими методами решения прикладных задач в области вычислительной механики.
3. Формирование устойчивых навыков по применению арсенала методов вычислительной механики при научном анализе ситуаций, с которыми инженеру приходится сталкиваться в ходе создания новой техники и новых технологий.
4. Ознакомление с историей и логикой развития вычислительной механики.

**Интерактивные формы обучения** составляют 12 часов и включают в себя 2 часа лекционных занятий (проблемная лекция), 10 часов практических занятий (обсуждение доклада).

Планируемые результаты обучения по данной дисциплине (знания, умения, навыки), соотнесенные с планируемыми результатами освоения образовательной программы, характеризуют этапы формирования следующих компетенций (элементы компетенций):

Код и формулировка компетенции	Этапы формирования компетенции	
ОПК - 1 Способность самостоятельно осуществлять научно-исследовательскую деятельность в соответствующей профессиональной области с использованием современных методов исследования и информационно-коммуникационных технологий	Знает	методы реализации научно-исследовательской деятельности в области математики и механики, а также методы генерирования новых идей при решении исследовательских и практических задач с использованием информационно-коммуникационных технологий
	Умеет	планировать и осуществлять научно-исследовательскую деятельность с применением современных методов исследования и информационно-коммуникационных технологий
	Владеет	навыками сбора, обработки, анализа и систематизации информации; выбора методов и средств решения задач исследования, навыками работы с вычислительной техникой
ПК - 2 самостоятельно применять методы механики и вычислительной математики, теоретические, расчетные и экспериментальные методы исследований, методы математического и компьютерного моделирования к постановке и решению краевых задач для прогноза поведения деформируемых твердых тел различной	Знает	научные основы и закономерности механических явлений, применяемые при постановке и решении краевых задач для прогноза поведения деформируемых твердых тел различной природы при разнообразных воздействиях
	Умеет	использовать базовый физико-математический аппарат, расчетные и экспериментальные методы исследования для решения технологических проблем деформирования, разрушения и предупреждения недопустимых деформаций в конструкциях различного назначения.

<p>природы при разнообразных воздействиях, а также для решения технологических проблем деформирования, разрушения и предупреждения недопустимых деформаций в конструкциях различного назначения</p>	<p>Владеет</p>	<p>современными методами и технологиями вычислительной математики и механики, теоретическими, расчетными и экспериментальными методами исследований, применяемыми для прогноза поведения деформируемых твердых тел различной природы при разнообразных воздействиях</p>
<p>ПК - 3 овладевать новыми современными методами и средствами проведения экспериментальных исследований по</p>	<p>Знает</p>	<p>современные методы экспериментальной механики деформируемого твердого тела, методы планирования экспериментов и обработки экспериментальных данных</p>
<p>исследованиям по исследованию процессов деформирования, повреждения и разрушения материалов, в том числе объектов, испытывающих фазовые структурные превращения при внешних воздействиях; планировать, проведение и интерпретировать экспериментальные данные по изучению деформирования, повреждения и разрушения материалов; обрабатывать, анализировать и обобщать результаты экспериментов.</p>	<p>Умеет</p>	<p>использовать экспериментальные методы исследований процессов деформирования, повреждения и разрушения материалов, в том числе объектов, испытывающих фазовые структурные превращения при внешних воздействиях.</p>
<p>исследованиям по исследованию процессов деформирования, повреждения и разрушения материалов, в том числе объектов, испытывающих фазовые структурные превращения при внешних воздействиях; планировать, проведение и интерпретировать экспериментальные данные по изучению деформирования, повреждения и разрушения материалов; обрабатывать, анализировать и обобщать результаты экспериментов.</p>	<p>Владеет</p>	<p>современными методами экспериментальных исследований в области механики деформируемого твердого тела, методами обработки, анализа и обобщения результатов экспериментов.</p>

Для формирования вышеуказанных компетенций в рамках дисциплины «Вычислительная механика» применяются следующие методы активного / интерактивного обучения: презентации, кейс-

технологии, проблемные лекции, метод анализа конкретных ситуаций, метод разыгрывания ролей, метод игрового производственного проектирования, мозговой штурм, интерактивное занятие с применением видеоматериалов, и др.

Широкое применение получают методы: круглые столы (дискуссии, дебаты), тематические конференции, деловые игры, имитирующие реальные условия проведения исследования прочности строительных материалов и изделий.

## **I. СТРУКТУРА И СОДЕРЖАНИЕ ТЕОРЕТИЧЕСКОЙ ЧАСТИ КУРСА**

**(18 час., в том числе 2 час. с использованием методов активного обучения)**

### **РАЗДЕЛ 1. Элементы вычислительной и линейной алгебры (10 час.)**

#### **Тема 1. Задача решения систем линейных алгебраических уравнений (СЛАУ) (4 час.)**

Матричная запись СЛАУ. Векторные и матричные нормы. Важнейшие векторные нормы в конечномерном пространстве; важнейшие матричные нормы. Диагональные и треугольные матрицы. Решение СЛАУ с треугольными матрицами. Важнейшие матричные разложения. Разложение для метода Холецкого. Решение СЛАУ при помощи метода Холецкого. Алгоритм построения разложений для метода Холецкого. Метод  $LU$ -разложения без выбора ведущего элемента. Решение СЛАУ при помощи метода  $LU$ -разложения.

#### **Тема 2. Сравнение и анализ методов и способов решений СЛАУ (2 час.)**

Сопоставление методов Гаусса и  $LU$ -разложения без выбора ведущего элемента. Элементарные нижние треугольные матрицы, их свойства. Получение решения СЛАУ  $Ax = b$  при наличии разложения  $PA = LU$ . Представление действительных чисел в компьютере. Машинное эpsilon и

его свойства. Моделирование вычислительной погрешности в методе  $LU$ -разложения. Вычислительная устойчивость метода  $LU$ -разложения. Итерационные методы нахождения корней систем нелинейных уравнений; скорость сходимости итерационного метода. Критерии останова в задаче нахождения корня нелинейного уравнения и их обоснование. Метод простых итераций. Использование интерполяции в задаче нахождения корней нелинейных уравнений: вывод расчётных формул метода секущих, идея метода парабол.

### **Тема 3. Постановка основной задачи интерполяции. (2 час.)**

Уравнения интерполяции; вид этих уравнений в задаче о монотонной интерполяции по трём узлам. Линейные алгоритмы интерполяции; обобщённые многочлены. Системы Чебышёва.

### **Тема 4. Методы и способы решения задачи интерполяции. (2 час.)**

Теорема о существовании и единственности решения задачи интерполяции обобщёнными многочленами. Построение интерполяционного многочлена в форме Лагранжа; его существование и единственность. Линейная интерполяция по двум узлам. Рекуррентное соотношение Эйткена; схема Эйткена. Различные варианты записи интерполяционного многочлена Лагранжа. Алгоритмы вычисления значений интерполяционного многочлена Лагранжа.

## **РАЗДЕЛ 2. Средства компьютерного моделирования (8 час.)**

### **Тема 1. Современные аспекты системы компьютерного моделирования.(2 час.)**

Современные системы автоматизации инженерных расчётов. Применяемые методы решения расчетов, анализа и симуляции физических процессов. Создание систем мультидисциплинарных исследований.

### **Тема 2. Примеры использования систем CAD-CAE в современных исследованиях, разработках, проектах. (2 час.) (лекция-визуализация)**

Критерии инженерного анализа и оптимизации. Оптимизация конструкции с учетом конструктивных, технологически и эксплуатационных

требований. Анализ современных версий CAD-CAE систем. Возможности интеграции.

### **Тема 3. Метод конечных элементов (2 час.)**

Основы метода конечных элементов. Средства и инструменты используемых вычислительных пакетов. Построение геометрических моделей средствами Inventor.

### **Тема 4. Принципы расчетов с использованием конечно-элементных пакетов (2 час.)**

Пакеты ANSYS Workbench, ANSYS Mechanical, Fluent, Solid Works. Расчет напряженно- деформированного состояния деталей. Расчет напряженного деформированного состояния стержневых и балочных конструкций.

## **II. СТРУКТУРА И СОДЕРЖАНИЕ ПРАКТИЧЕСКОЙ ЧАСТИ КУРСА**

**(18 час., в том числе 10 час. с использованием методов активного обучения)**

**Практические занятия (18/10 час.)**

### **Занятие 1. Решение систем линейных алгебраических уравнений (обсуждение доклада) (2 час.)**

1. Формирование модели
2. Решение СЛАУ стандартными подходами приложения
3. Сравнение результатов, полученных на этапах

### **Занятие 2. Решение нелинейных уравнений. Использование ППП Maple. (обсуждение доклада) (2 час.)**

1. Формирование модели
2. Решение нелинейных уравнений стандартными подходами приложения

3. Сравнение результатов, полученных на этапах

### **Занятие 3. Нахождение собственных значений и векторов матрицы. Определение коэффициентов характеристического полинома методом**

**Леверье- Фадеева. Использование встроенных функций ППП Maple. (2 час.)**

1. Формирование модели
2. Решение задачи стандартными подходами приложения
3. Определение коэффициентов характеристического полинома методом Леверье- Фадеева
4. Сравнение результатов, полученных на этапах

**Занятие 4. Использование методов Рунге- Кутта различного порядка для решения задачи Коши. Использование встроенных функций ППП Maple. (обсуждение доклада) (2 час.)**

1. Формирование модели
2. Решение задачи стандартными подходами приложения
3. Применение метода Рунге - Кутта
4. Сравнение результатов, полученных на этапах

**Занятие 5. Многошаговые методы решения задачи Коши. Метод прогноза и коррекции. (обсуждение доклада) (2 час.)**

1. Формирование модели
2. Решение задачи стандартными подходами приложения
3. Применение многошаговых методов решения задачи Коши.
4. Применение метода прогноза и коррекции.
5. Сравнение результатов, полученных на этапах

**Занятие 6. Анализ задачи в ANSYS. (обсуждение доклада) (2 час.)**

1. Основы построения модели.
2. Предпроцессорная обработка данных.
3. Постпроцессорная обработка результатов

**Занятие 7. Геометрическое моделирование в ANSYS. (обсуждение доклада) (2 час.)**

1. Создание плоских моделей.
2. Создание объёмных моделей.
3. Задание нагрузки.



## **Занятие 8. Виды анализа конструкций. (2 час.)**

1. Стационарный анализ.
2. Анализ задачи устойчивости в линейной постановке.
3. Модальный анализ.
4. Гармонический анализ.

## **Занятие 9. Специальный анализ конструкций. (2 час.)**

1. Нестационарный анализ.
2. Анализ с применением метода подконструкций.
3. Спектральный анализ

**Лабораторные работы - не предусмотрены**

### **III. УЧЕБНО-МЕТОДИЧЕСКОЕ ОБЕСПЕЧЕНИЕ САМОСТОЯТЕЛЬНОЙ РАБОТЫ ОБУЧАЮЩИХСЯ**

Учебно-методическое обеспечение самостоятельной работы обучающихся по дисциплине «Механика деформируемого твердого тела» представлено в приложении 1 и включает в себя:

- план-график выполнения самостоятельной работы по дисциплине, в том числе примерные нормы времени на выполнение по каждому заданию;
- характеристика заданий для самостоятельной работы обучающихся и методические рекомендации по их выполнению;
- требования к представлению и оформлению результатов самостоятельной работы;
- критерии оценки выполнения самостоятельной работы.

### **IV. КОНТРОЛЬ ДОСТИЖЕНИЯ ЦЕЛЕЙ КУРСА**

№ П/п	Контролируемые разделы / темы дисциплины	Коды, наименование и этапы формирования компетенций	Оценочные средства	
			Текущий контроль	Промежуточный контроль
1	Элементы вычислительной и	ОПК-1 ПК-2, ПК-3	собеседование, конспект	вопросы к кандидатскому экзамену 1-20

	линейной алгебры			
2	Средства компьютерного моделирования	ОПК-1 ПК-2, ПК-3	собеседование, конспект	вопросы к кандидатскому экзамену 21-42

Типовые контрольные задания, методические материалы, определяющие процедуры оценивания знаний, умений и навыков и (или) опыта деятельности, а также критерии и показатели, необходимые для оценки знаний, умений, навыков и характеризующие этапы формирования компетенций в процессе освоения образовательной программы, представлены в Приложении 2

## **V. СПИСОК УЧЕБНОЙ ЛИТЕРАТУРЫ И ИНФОРМАЦИОННО - МЕТОДИЧЕСКОЕ ОБЕСПЕЧЕНИЕ ДИСЦИПЛИНЫ**

1. Бахвалов, Н. С. Численные методы. Учеб.пособие для вузов / Н.С. Бахвалов, Н.П. Жидков, Г.М. Кобельков. - 6-е изд. - М. : Бинوم. Лаборатория знаний, 2008. - 637 с.

<http://lib.dvfu.ru:8080/lib/item?id=chamo:277448&theme=FEFU>

2. Самарский А.А. Введение в численные методы. Учебное пособие для вузов. -М.: Лань, 2009. – 288 с.

<http://lib.dvfu.ru:8080/lib/item?id=chamo:298687&theme=FEFU>

3. Косенко И.И. Моделирование и виртуальное прототипирование: Учебное пособие. / И.И. Косенко, Л.В. Кузнецова, А.В. Николаев. - М.: Альфа-М: ИНФРА-М, 2012. - 176 с.

<http://znanium.com/bookread.php?book=254463>

4. Численные методы и программирование: Учебное пособие / В.Д. Колдаев; под ред. Л.Г. Гагариной. - М.: ИД ФОРУМ: НИЦ Инфра-М, 2013. - 336 с. <http://znanium.com/bookread.php?book=370603>

**Дополнительная литература**  
(печатные и электронные издания)

1. Басов К.А. ANSYS и LMS Virtual Lab. Геометрическое моделирование. /К.А. Басов. – СПб.:Лань, 2009. – 240 с.  
[http://e.lanbook.com/books/element.php?pl1\\_id=1295](http://e.lanbook.com/books/element.php?pl1_id=1295)
2. Ракитин В.И. Руководство по методам вычислений и приложения MATHCAD. / В.И. Ракитин. - М.: ФИЗМАТЛИТ, 2005. - 264 с.  
<http://lib.dvfu.ru:8080/lib/item?id=chamo:248863&theme=FEFU>
3. Чикуров Н.Г. Моделирование систем и процессов: Учебное пособие / Н.Г. Чикуров. - М.: ИЦ РИОР: НИЦ Инфра-М, 2013. - 398 с.  
<http://znanium.com/bookread.php?book=392652>
4. Леушин И.О. Моделирование процессов и объектов в металлургии: Учебник / И.О. Леушин. - М.: Форум: НИЦ ИНФРА-М, 2013. - 208 с.  
<http://znanium.com/bookread.php?book=401597>
5. Осипов В.В. Моделирование динамических процессов методом точечных представлений [Электронный ресурс] : Монография / В. В. Осипов. - Красноярск : Сиб. федер. ун-т, 2012. - 304 с.  
<http://znanium.com/bookread.php?book=441549>

### **Ресурсы информационно-телекоммуникационной сети «Интернет»**

1. Научная электронная библиотека НЭБ:  
<http://elibrary.ru/querybox.asp?scope=newquery>
2. Сайт «Мой сопромат»:  
<http://www.mysopromat.ru/cgi-bin/index.cgi>
3. Научная библиотека ДВФУ публичный онлайн каталог:  
<http://lib.dvfu.ru:8080/search/query?theme=FEFU>
4. Информационная система ЕДИНОЕ ОКНО доступа к образовательным ресурсам: <http://window.edu.ru/resource>
5. ЭБС «Консультант аспиранта»: <http://www.studentlibrary.ru/>
6. ЭБС znanium.com НИЦ «ИНФРА-М»: <http://znanium.com/>
7. Электронно-библиотечная система издательства «Лань»:  
<http://e.lanbook.com/>
8. Деформация и разрушение материалов. Ежемесячный рецензируемый научно-технический журнал:  
[http://www.nait.ru/journals/index.php?p\\_journal\\_id=14](http://www.nait.ru/journals/index.php?p_journal_id=14)

9. Динамика, прочность и износостойкость машин. Электронный журнал.

<http://pent.sopro.susu.ac.ru/W/ej/index.html>

10. Цифровые датчики семейства ZETSENSOR. Электронные

технологии и метрологические системы: <http://www.zetlab.ru/catalog/vibrodat/>

<https://zetlab.com/podderzhka/tsifrovyye-datchiki-semeystva-zetsensor/>

## VI. ПЕРЕЧЕНЬ ИНФОРМАЦИОННЫХ ТЕХНОЛОГИЙ И ПРОГРАММНОГО ОБЕСПЕЧЕНИЯ

№ п/п	Место расположения компьютерной техники, на которой установлено программное обеспечение, количество рабочих мест	Перечень программного обеспечения
1	690922, Приморский край, г. Владивосток, остров Русский, полуостров Саперный, поселок Аякс, 10, корпус А, ауд. А1017 Аудитория для самостоятельной работы аспирантов, рабочих мест -15.	Microsoft Office - лицензия Standard Enrollment №62820593. Дата окончания 2020-06-30. Родительская программа Campus 3 49231495. Торговый посредник: JSC "Softline Trade" Номер заказа торгового посредника: Tr000270647-18. ESET NOD32 Secure Enterprise Контракт №ЭА-091-18 от 24.04.2018. Сублицензионное соглашение Blackboard № 2906/1 от 29.06.2012.
2	690922, Приморский край, г. Владивосток, остров Русский, полуостров Саперный, поселок Аякс, 10, корпус Е, ауд. Е605 Учебная аудитория для проведения занятий лекционного типа, групповых индивидуальных консультаций, текущего контроля и промежуточной аттестации.	Microsoft Office - лицензия Standard Enrollment №62820593. Дата окончания 2020-06-30. Родительская программа Campus 3 49231495. Торговый посредник: JSC "Softline Trade" Номер заказа торгового посредника: Tr000270647-18. ESET NOD32 Secure Enterprise Контракт №ЭА-091-18 от 24.04.2018. Сублицензионное соглашение Blackboard №2906/1 от 29.06.2012.
3	690922, Приморский край, г. Владивосток, остров Русский, полуостров Саперный, поселок Аякс, 10, корпус Е, ауд. Е604а. Аудитория для самостоятельной работы аспирантов, рабочих мест - 4.	Microsoft Office - лицензия Standard Enrollment №62820593. Дата окончания 2020-06-30. Родительская программа Campus 3 49231495. Торговый посредник: JSC "Softline Trade" Номер заказа торгового посредника: Tr000270647-18. ESET NOD32 Secure Enterprise Контракт №ЭА-091-18 от 24.04.2018. Сублицензионное соглашение Blackboard №2906/1 от 29.06.2012.

## VII. МАТЕРИАЛЬНО-ТЕХНИЧЕСКОЕ ОБЕСПЕЧЕНИЕ ДИСЦИПЛИНЫ

№ п/п	Наименование оборудованных помещений и помещений для самостоятельной работы с указанием адреса	Перечень основного оборудования
1	690922, Приморский край, г. Владивосток, остров Русский, полуостров Саперный, поселок Аякс, 10,	Учебная мебель на 15 рабочих мест, Моноблок Lenovo C360G-i34164G500UDK – 15 шт. Интегрированный сенсорный дисплей

	корпус А, ауд. А1017Аудитория для самостоятельной работы аспирантов.	Polymedia FlipBox -1 шт. Копир-принтер-цветной сканер в e-mail с 4 лотками XeroxWorkCentre 5330 (WC5330C – 1 шт.).
2	690922, Приморский край, г. Владивосток, остров Русский, полуостров Саперный, поселок Аякс, 10, корпус Е, ауд. Е604а.Аудитория для самостоятельной работы аспирантов.	Оборудование: Учебная мебель на 4 рабочих места, Компьютер Lenovo С360G-i3-4130Т 4GB DDR3-1600 SODIMM (1x4GB) 500 GB, клавиатура, компьютерная мышь - - 3 шт; Xerox WorkCentre 5330 (WC5330C-1 шт.)
3	690922, Приморский край, г. Владивосток, остров Русский, полуостров Саперный, поселок Аякс, 10, корпус Е, ауд. Е605Учебная аудитория для проведения занятий лекционного типа, групповых и индивидуальных консультаций, текущего контроля и промежуточной аттестации	Учебная мебель на 16 рабочих мест, Место преподавателя (стол, стул), мультимедийный проектор OptimaEX542I – 1 шт; аудио усилитель QVC RMX 850 – 1 шт; колонки – 1 шт; ноутбук; ИБП – 1 шт; настенный экран; микрофон – 1 шт. Доска аудиторная.
4	690922, Приморский край, г. Владивосток, остров Русский, полуостров Саперный, поселок Аякс, 10, корпус Е, ауд. Е605а Помещение для хранения и профилактики учебного оборудования	Учебная мебель на 1 рабочее место

В целях обеспечения специальных условий обучения инвалидов и лиц с ограниченными возможностями здоровья в ДВФУ все здания оборудованы пандусами, лифтами, подъемниками, специализированными местами, оснащенными туалетными комнатами, табличками информационно-навигационной поддержки.



МИНИСТЕРСТВО ОБРАЗОВАНИЯ И НАУКИ РОССИЙСКОЙ  
ФЕДЕРАЦИИ Федеральное государственное автономное образовательное  
учреждение высшего образования  
«Дальневосточный федеральный университет»  
(ДВФУ)

**ИНЖЕНЕРНАЯ ШКОЛА**

**УЧЕБНО-МЕТОДИЧЕСКОЕ ОБЕСПЕЧЕНИЕ САМОСТОЯТЕЛЬНОЙ  
РАБОТЫ ОБУЧАЮЩИХСЯ**

**по дисциплине «Вычислительная механика»**

**Направление подготовки**

01.06.01 Математика и механика

Профиль «Механика деформируемого твердого тела»

**Форма подготовки (очная)**

**Владивосток  
2019**

## План-график выполнения самостоятельной работы по дисциплине

№ п/п	Дата/сроки выполнения	Вид самостоятельной работы	Примерные нормы времени на выполнение	Форма контроля
1	1-12 недели	Проработка материала раздела 1	30 часов	Конспект лекций
2	13-18 недели	Проработка материала раздела 2	24 часа	Конспект лекций

### Методические указания по организации самостоятельной работы

Освоение материала по тематике дисциплины предполагает выполнение самостоятельной работы аспирантами, которая призвана углубить и закрепить конкретные теоретические и практические знания, полученные на аудиторных занятиях.

В рамках самостоятельной подготовки к занятиям аспиранты самостоятельно изучают вопросы по пройденным темам, используя при этом учебную литературу из предлагаемого списка, периодические печатные издания, научную и методическую информацию, базы данных информационных сетей (Интернет и др.).



МИНИСТЕРСТВО ОБРАЗОВАНИЯ И НАУКИ РОССИЙСКОЙ  
ФЕДЕРАЦИИ Федеральное государственное автономное образовательное  
учреждение высшего образования  
«Дальневосточный федеральный университет»  
(ДВФУ)

---

---

**ИНЖЕНЕРНАЯ ШКОЛА**

**ФОНД ОЦЕНОЧНЫХ СРЕДСТВ**  
по дисциплине «Вычислительная механика»  
Направление подготовки  
01.06.01 Математика и механика  
Профиль «Механика деформируемого твердого тела»  
Форма подготовки (очная)

**Владивосток**  
**2019**



# ПАСПОРТ ФОНДА ОЦЕНОЧНЫХ СРЕДСТВ

по дисциплине «Вычислительная механика»

## Формируемые компетенции

**ОПК – 1**    **Способность самостоятельно осуществлять научно-исследовательскую деятельность в соответствующей профессиональной области с использованием современных методов исследования и информационно-коммуникационных технологий**

Планируемые результаты обучения (показатели достижения заданного уровня освоения компетенций)	Критерии оценивания результатов обучения				
	1	2	3	4	5
<b>Знает:</b> методы реализации научно-исследовательской деятельности в области математики и механики, а также методы генерирования новых идей при решении исследовательских и практических задач с использованием информационно-коммуникационных технологий	Отсутствие знаний	Фрагментарные знания методов реализации научно-исследовательской деятельности в области математики и механики, а также методов генерирования новых идей при решении исследовательских и практических задач с использованием информационно-коммуникационных технологий	Общие, но не структурированные знания методов реализации научно-исследовательской деятельности в области математики и механики, а также методов генерирования новых идей при решении исследовательских и практических задач с использованием информационно-коммуникационных технологий	Сформированные, но содержащие отдельные пробелы знания основных методов реализации научно-исследовательской деятельности в области математики и механики, а также методов генерирования новых идей при решении исследовательских и практических задач с использованием информационно-коммуникационных технологий	Сформированные систематические знания методов реализации научно-исследовательской деятельности в области математики и механики, а также методов генерирования новых идей при решении исследовательских и практических задач с использованием

			технологий		информационно-коммуникационных технологий
<b>Умеет:</b> планировать и осуществлять научно-исследовательскую деятельность с применением современных методов исследования и информационно-коммуникационных технологий	отсутствие умений	Частично освоенное умение планировать и осуществлять научно-исследовательскую деятельность с применением современных методов исследования и информационно-коммуникационных технологий	В целом успешно, но не систематически осуществляемое умение планировать и осуществлять научно-исследовательскую деятельность с применением современных методов исследования и информационно-коммуникационных технологий	В целом успешное, но содержащие отдельные пробелы умение планировать и осуществлять научно-исследовательскую деятельность с применением современных методов исследования и информационно-коммуникационных технологий	Сформированное умение планировать и осуществлять научно-исследовательскую деятельность с применением современных методов исследования и информационно-коммуникационных технологий
<b>Владеет:</b> навыками сбора, обработки, анализа и систематизации информации; выбора методов и средств решения задач исследования, навыками работы с вычислительной техникой	не владеет	Фрагментарное применение навыков сбора, обработки, анализа и систематизации информации, выбора методов и средств решения задач исследования, навыков работы с вычислительной техникой	В целом успешное, но не систематическое применение навыков сбора, обработки, анализа и систематизации информации, выбора методов и средств решения задач исследования, навыков работы с вычислительной техникой	В целом успешное, но содержащее отдельные пробелы применение навыков сбора, обработки, анализа и систематизации информации, выбора методов и средств решения задач исследования, навыков работы с вычислительной техникой	Успешное и систематическое применение навыков сбора, обработки, анализа и систематизации информации, выбора методов и средств решения задач исследования, навыков работы с вычислительной техникой
<b>Шкала оценивания</b> (соотношение с традиционными формами аттестации)	неудовлетворительн	неудовлетворительн	удовлетворительно	хорошо	отлично

**ПК - 2 самостоятельно применять методы механики и вычислительной математики, теоретические, расчетные и экспериментальные методы исследований, методы математического и компьютерного моделирования к постановке и решению краевых задач для прогноза поведения деформируемых твердых тел различной природы при разнообразных воздействиях, а также для решения технологических проблем деформирования, разрушения и предупреждения недопустимых деформаций в конструкциях различного назначения**

Планируемые результаты обучения* (показатели достижения заданного уровня освоения компетенций)	Критерии оценивания результатов обучения				
	1	2	3	4	5
<b>Знает:</b> научные основы и закономерности механических явлений, применяемые при постановке и решении краевых задач для прогноза поведения деформируемых твердых тел различной природы при разнообразных воздействиях	Отсутствие знаний научных основ и закономерностей механических явлений, применяемых при постановке и решении краевых задач для прогноза поведения деформируемых твердых тел различной природы при разнообразных воздействиях	Фрагментарные знания научных основ и закономерностей механических явлений, применяемых при постановке и решении краевых задач для прогноза поведения деформируемых твердых тел различной природы при разнообразных воздействиях	Общие, но не структурированные знания научных основ и закономерностей механических явлений, применяемых при постановке и решении краевых задач для прогноза поведения деформируемых твердых тел различной природы при разнообразных воздействиях	Сформированные, но содержащие отдельные пробелы знания научных основ и закономерностей механических явлений, применяемых при постановке и решении краевых задач для прогноза поведения деформируемых твердых тел различной природы при разнообразных воздействиях	Сформированные систематические знания научных основ и закономерностей механических явлений, применяемых при постановке и решении краевых задач для прогноза поведения деформируемых твердых тел различной природы при разнообразных воздействиях
<b>Умеет:</b> использовать базовый физико-математический	отсутствие умений использовать базовый физико-	Частично освоенное умение использовать	В целом успешно, но не систематически осуществляемое	В целом успешное, но содержащие отдельные пробелы	Сформированное умение использовать базовый физико-

<p>аппарат, расчетные и экспериментальные методы исследования для решения технологических проблем деформирования, разрушения и предупреждения недопустимых деформаций в конструкциях различного назначения.</p>	<p>математический аппарат, расчетные и экспериментальные методы исследования для решения технологических проблем деформирования, разрушения и предупреждения недопустимых деформаций в конструкциях различного назначения.</p>	<p>базовый физико-математический аппарат, расчетные и экспериментальные методы исследования для решения технологических проблем деформирования, разрушения и предупреждения недопустимых деформаций в конструкциях различного назначения.</p>	<p>умение использовать базовый физико-математический аппарат, расчетные и экспериментальные методы исследования для решения технологических проблем деформирования, разрушения и предупреждения недопустимых деформаций в конструкциях различного назначения.</p>	<p>умение использовать базовый физико-математический аппарат, расчетные и экспериментальные методы исследования для решения технологических проблем деформирования, разрушения и предупреждения недопустимых деформаций в конструкциях различного назначения.</p>	<p>математический аппарат, расчетные и экспериментальные методы исследования для решения технологических проблем деформирования, разрушения и предупреждения недопустимых деформаций в конструкциях различного назначения.</p>
<p><b>Владеет:</b> современными методами и технологиями вычислительной математики и механики, теоретическими, расчетными и экспериментальными методами исследований, применяемыми для прогноза поведения деформируемых твердых тел различной природы при разнообразных воздействиях</p>	<p>не владеет современными методами и технологиями вычислительной математики и механики, теоретическими, расчетными и экспериментальными методами исследований, применяемыми для прогноза поведения деформируемых тел</p>	<p>Фрагментарное применение современных методов и технологий вычислительной математики и механики, теоретических, расчетных и экспериментальных методов исследований, применяемых для прогноза поведения деформируемых</p>	<p>В целом успешное, но не систематическое применение современных методов и технологий вычислительной математики и механики, теоретических, расчетных и экспериментальных методов исследований, применяемых для прогноза поведения деформируемых</p>	<p>В целом успешное, но содержащее отдельные пробелы применение современных методов и технологий вычислительной математики и механики, теоретических, расчетных и экспериментальных методов исследований, применяемых для</p>	<p>Успешное и систематическое применение современных методов и технологий вычислительной математики и механики, теоретических, расчетных и экспериментальных методов исследований, применяемых для прогноза поведения</p>

	различной природы при разнообразных воздействиях	твердых тел различной природы при разнообразных воздействиях	твердых тел различной природы при разнообразных воздействиях	прогноза поведения деформируемых твердых тел различной природы при разнообразных воздействиях	деформируемых твердых тел различной природы при разнообразных воздействиях
<b>Шкала оценивания</b> (соотношение с традиционными формами аттестации)	неудовлетворительно	неудовлетворительно	удовлетворительно	хорошо	отлично

**ПК - 3 овладевать новыми современными методами и средствами проведения экспериментальных исследований по исследованию процессов деформирования, повреждения и разрушения материалов, в том числе объектов, испытывающих фазовые структурные превращения при внешних воздействиях; планировать, проведение и интерпретировать экспериментальные данные по изучению деформирования, повреждения и разрушения материалов; обрабатывать, анализировать и обобщать результаты экспериментов**

Планируемые результаты обучения (показатели достижения заданного уровня освоения компетенций)	Критерии оценивания результатов обучения				
	1	2	3	4	5
<b>Знает:</b> современные методы экспериментальной механики деформируемого твердого тела, методы планирования экспериментов и обработки	Отсутствие знаний современных методов экспериментальной механики деформируемого твердого тела, методов планирования	Фрагментарные знания современных методов экспериментальной механики деформируемого твердого тела, методов планирования	Общие, но не структурированные знания современных методов экспериментальной механики деформируемого твердого тела, методов	Сформированные, но содержащие отдельные пробелы знания современных методов экспериментальной механики деформируемого	Сформированные систематические знания современных методов экспериментальной механики деформируемого твердого тела, методов

экспериментальных данных	экспериментов и обработки экспериментальных данных	экспериментов и обработки экспериментальных данных	планирования экспериментов и обработки экспериментальных данных	твердого тела, методов планирования экспериментов и обработки экспериментальных данных	планирования экспериментов и обработки экспериментальных данных
<b>Умеет:</b> использовать экспериментальные методы исследований процессов деформирования, повреждения и разрушения материалов, в том числе объектов, испытывающих фазовые структурные превращения при внешних воздействиях.	отсутствие умений использовать экспериментальные методы исследований процессов деформирования, повреждения и разрушения материалов, в том числе объектов, испытывающих фазовые структурные превращения при внешних воздействиях	Частично освоенное умение использовать экспериментальные методы исследований процессов деформирования, повреждения и разрушения материалов, в том числе объектов, испытывающих фазовые структурные превращения при внешних воздействиях	В целом успешно, но не систематически осуществляемое умение использовать экспериментальные методы исследований процессов деформирования, повреждения и разрушения материалов, в том числе объектов, испытывающих фазовые структурные превращения при внешних воздействиях	В целом успешное, но содержащие отдельные пробелы умение использовать экспериментальные методы исследований процессов деформирования, повреждения и разрушения материалов, в том числе объектов, испытывающих фазовые структурные превращения при внешних воздействиях	Сформированное умение использовать экспериментальные методы исследований процессов деформирования, повреждения и разрушения материалов, в том числе объектов, испытывающих фазовые структурные превращения при внешних воздействиях
<b>Владеет:</b> современными методами исследований в области механики деформируемого твердого тела, методами обработки,	не владеет современными методами исследований в области механики деформируемого	Фрагментарное применение современных методов исследований в области механики	В целом успешное, но не систематическое применение современных методов экспериментальных	В целом успешное, но содержащее отдельные пробелы применение современных методов экспериментальных	Успешное и систематическое применение современных методов исследований в области механики

анализа и обобщения результатов экспериментов	твёрдого тела, методами обработки, анализа и обобщения результатов экспериментов	деформируемого твёрдого тела, методов обработки, анализа и обобщения результатов экспериментов	исследований в области механики деформируемого твёрдого тела, методов обработки, анализа и обобщения результатов экспериментов	исследований в области механики деформируемого твёрдого тела, методов обработки, анализа и обобщения результатов экспериментов	деформируемого твёрдого тела, методов обработки, анализа и обобщения результатов экспериментов
<b>Шкала оценивания</b> (соотношение с традиционными формами аттестации)	неудовлетворительн о	неудовлетворительн о	удовлетворительно	хорошо	отлично

## Перечень оценочных средств

№ п/п	Контролируемые части дисциплины	Коды компетенций и планируемые результаты обучения		Оценочные средства - наименование	
				текущий контроль	промежуточная аттестация
1	Теоретическая часть	ОПК - 1	Знает методы реализации научно-исследовательской деятельности в области математики и механики, а также методы генерирования новых идей при решении исследовательских и практических задач с использованием информационно-коммуникационных технологий	коллоквиум	вопросы для подготовки к экзамену
		ПК –2	Знает научные основы и закономерности механических явлений, применяемые при постановке и решении краевых задач для прогноза поведения деформируемых твердых тел различной природы при разнообразных воздействиях		
				Умеет использовать базовый физико-математический аппарат, расчетные и экспериментальные методы исследования для решения технологических проблем деформирования, разрушения и предупреждения недопустимых деформаций в конструкциях различного назначения.	
	ПК 3	Знает современные методы экспериментальной механики деформируемого твердого тела, методы планирования экспериментов и обработки экспериментальных данных			
2	Практическая часть	ОПК - 1	Умеет планировать и осуществлять научно-исследовательскую деятельность с применением современных методов исследования и информационно-коммуникационных технологий	Доклад	
			Владеет навыками сбора, обработки, анализа и		



			систематизации информации; выбора методов и средств решения задач исследования, навыками работы с вычислительной техникой		
		ПК –2	Владеет современными методами и технологиями вычислительной математики и механики, теоретическими, расчетными и экспериментальными методами исследований, применяемыми для прогноза поведения деформируемых твердых тел различной природы при разнообразных воздействиях	Доклад	
		ПК -3	Умеет использовать экспериментальные методы исследований процессов деформирования, повреждения и разрушения материалов, в том числе объектов, испытывающих фазовые структурные превращения при внешних воздействиях.	Расчетно-графические работы	
			Владеет современными методами экспериментальных исследований в области механики деформируемого твердого тела, методами обработки, анализа и обобщения результатов экспериментов		

# КОМПЛЕКСЫ ОЦЕНОЧНЫХ СРЕДСТВ ДЛЯ ТЕКУЩЕЙ АТТЕСТАЦИИ

## Вопросы для коллоквиума

по дисциплине «Вычислительная механика»

(наименование дисциплины)

### Раздел «Метод конечных элементов».

1. Основные современные численные методы расчета конструкций.
2. Суть (основная идея) метода конечных элементов.
3. Дискретизация расчетной области конструкции при расчете МКЭ.
4. Суть дискретной модели рассчитываемой конструкции по МКЭ.
5. Основные шаги общего алгоритма статического расчета по МКЭ.
6. Конечные элементы, их типы. Степени свободы конечного элемента.

Конечно-элементная расчетная схема. Приведение нагрузки на систему к узловой.

7. Матрица жесткости конечного элемента. Ее структура. Связь между перемещениями узлов элемента и усилиями, действующими на них.

8. Дайте определение числовой матрице.
9. Квадратная, прямоугольная, единичная матрица, матрица-вектор.
10. Сложение, вычитание и перемножение матриц.
11. Обратная матрица, её использование.
12. Смысл коэффициентов матрицы влияния изгибающих моментов.

13. Формулы вычисления элементов матрицы жесткости конечного элемента.

14. Формулы вычисления элементов матрицы геометрической жесткости конечного элемента.

15. Формулы вычисления элементов матрицы масс конечного элемента.
16. Метод разложения по собственным формам.
17. Участие собственных формы матрицы в расчетах.
18. Функции матриц.

19. Преобразование матрицы жесткости конечного элемента при повороте координатных осей.

20. Матрица жесткости системы конечных элементов. Ее структура. Связь между перемещениями узлов конечно-элементной схемы и усилиями, действующими на них.

21. Векторы перемещений и усилий, действующих на элемент. Векторы перемещений и усилий, действующих и на систему элементов, их структура и связь между собой.

22. Соединение конечных элементов. Условие равновесия узлов в конечно-элементной схеме. Формирование системы разрешающих уравнений метода конечных элементов.

23. Формирование глобальной матрицы жесткости конечно-элементной схемы из матриц жесткости конечных элементов.

24. Определение внутренних усилий в стержневых конечных элементах после нахождения узловых перемещений в конечно-элементной схеме. Учет направленности осей местной системы координат конечного элемента по отношению к глобальной системе осей координат конечно-элементной схемы.

25. Учет связей и заданных узловых перемещений в системе разрешающих уравнений метода конечных элементов.

26. Расчёт плиты методом конечных элементов и ее разделение на элементы.

27. Зависимость между величинами в матрице жесткости отдельного элемента в методе конечных элементов.

28. Общая процедура расчета стержневых систем методом конечных элементов в форме метода перемещений. Реализация алгоритма МКЭ в современных программных комплексах.

29. Препроцессор, процессор, постпроцессор, библиотеки конечных элементов.

30. Решение задачи определения перемещений для произвольного силового воздействия в матричной форме.

31. Решение задачи определения внутренних сил для произвольного силового воздействия в матричной форме.

32. Решение задачи определения перемещений для гармонического воздействия в матричной форме.

33. Решение задачи определения внутренних сил для гармонического воздействия в матричной форме.

### **Вопросы для собеседования**

по дисциплине «Вычислительная механика»

(наименование дисциплины)

#### **Раздел «Введение в теорию интерполяции»**

1. Постановка основной задачи интерполяции.
2. Уравнения интерполяции
3. Опишите вид уравнений интерполяции в задаче о монотонной интерполяции по трём узлам.
4. Опишите линейные алгоритмы интерполяции, реализуйте алгоритм в выбранном пакете или на произвольном языке программирования
5. Что такое системы Чебышёва?
6. Сформулируйте и докажите теорему о существовании и единственности решения задачи интерполяции обобщёнными многочленами.
7. Постройте интерполяционный многочлен в форме Лагранжа. Что Вы можете сказать о его существовании и единственности?
8. Выполните линейную интерполяцию по двум узлам.
9. Запишите рекуррентное соотношение Эйткена.
10. Какие существуют варианты записи интерполяционного многочлена Лагранжа.
11. Приведите алгоритмы вычисления значений интерполяционного многочлена Лагранжа.

## Темы докладов

по дисциплине «Вычислительная механика»

(наименование дисциплины)

1. Решение систем линейных алгебраических уравнений
2. Итерационные методы решения системы линейных алгебраических уравнений
3. Метод квадратных корней для симметричной матрицы при решении систем линейных алгебраических уравнений
4. Прямые методы решения систем линейных алгебраических уравнений
5. . MatLab в задачах вычислительной механики
6. . Maple в задачах вычислительной механики
7. Сравнительный анализ численных методов
8. Метод Ньютона для решения нелинейных уравнений
9. Численные методы решения нелинейных уравнений, используемые в прикладных задачах.
10. Численные методы в инженерных расчетах
11. Обзор существующих методов по решению нелинейных уравнений.
12. Решение нелинейных уравнений методом итераций

## Комплект заданий для выполнения расчетно-графической работы

по дисциплине «Вычислительная механика»

(наименование дисциплины)

### Задание 1. Исследование вынужденных установившихся колебаний пластины

Исходные данные: прямоугольная дюралевая пластина с круглой стальной шайбой жестко закреплена по двум смежным сторонам (рис 1.3). Размеры пластины  $a = 1000$  мм и  $b = 600$  мм; радиус шайбы  $r = 50$  мм; толщина пластины  $h = 2$  мм; толщина шайбы  $h_{ш} = 4$  мм. Свойства дюралюминия: модуль упругости  $7 \cdot 10^4$  МПа; коэффициент Пуассона 0,3;

плотность  $2700 \text{ кг/м}^3$ . Свойства стали: модуль упругости  $2 \cdot 10^5 \text{ МПа}$ ; коэффициент Пуассона  $0,3$ ; плотность  $7800 \text{ кг/м}^3$ . В центре шайбы приложена изменяющаяся по гармоническому закону поперечная сила  $P$  (амплитуда  $10 \text{ Н}$ ; частота возбуждения может принимать значения до  $20 \text{ Гц}$ ).

Допущение: отношение наименьшего размера пластины  $b$  к толщине  $h$ , а также диаметра шайбы  $2r$  к толщине шайбы  $h_{\text{ш}}$  больше  $10$ , что позволяет использовать для моделирования данной конструкции оболочечные элементы.

Цель: определить отклик системы на нескольких частотах возбуждения и построить зависимости амплитуд прогибов характерных точек от частоты (рисунок 1).

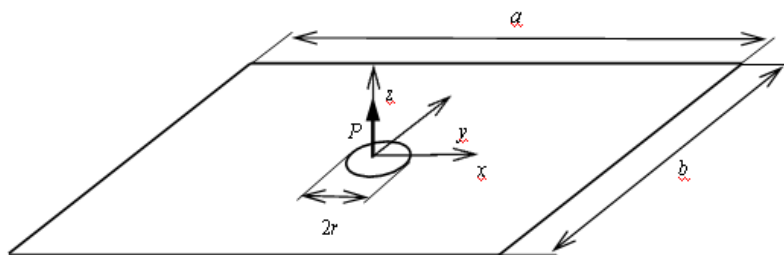


Рисунок 1. Геометрия пластины

## **Задание 2. Расчет устойчивости оболочки в виде усеченного конуса под действием внешнего давления**

Исходные данные: коническая оболочки толщиной  $2 \text{ см}$  нагружена внешним давлением  $p$  и имеет следующие размеры:  $L = 1 \text{ м}$ ;  $R = 1 \text{ м}$ ;  $R = 0,5 \text{ м}$ ; (рис. 1.4). Свойства материала: модуль упругости  $1 \cdot 10^5 \text{ МПа}$ ; коэффициент Пуассона  $0,3$ . Оболочка жестко закреплена по контуру меньшего основания и шарнирно оперта по контуру большего основания.

Допущение: поскольку докритические перемещения малы и возможна бифуркация форм равновесия, можно ограничиться решением задачи начальной устойчивости.

Цель: определить критическое давление и форму потери устойчивости (рисунок 2).

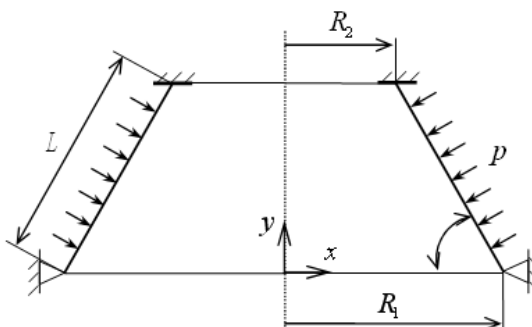


Рисунок 2. Геометрия оболочки

## ЗАЧЕТНО-ЭКЗАМЕНАЦИОННЫЕ МАТЕРИАЛЫ

### Вопросы для подготовки к экзамену

1. Основные понятия теории приближенных вычислений.
2. Методы приближенного решения вычислительных задач.
3. Метод Гаусса. Обращение матрицы по методу Гаусса.
4. Метод прогонки.
5. Итерационные методы решения нелинейных уравнений. Метод Ньютона.
6. Метод простой итерации и сжимающих отображений.
7. Интерполяция и аппроксимация полиномами. Достоинства и недостатки.
8. Постановки простейших задач интерполирования.
9. Интерполяционный многочлен Лагранжа.
10. Интерполяционный полином Ньютона для неравных промежутков.
11. Конечные разности и интерполяционные полиномы Ньютона для равноотстоящих узлов.
12. Элементы численного интегрирования. Постановка задач.
13. Квадратурные формулы Ньютона-Котеса и их частные случаи.

14. Квадратурная формула трапеции. Геометрический смысл трапеции.

15. Квадратурная формула Симпсона.

16. Элементы численного решения дифференциальных уравнений.

Постановка задачи.

17. Разностная аппроксимация дифференциальных операторов.

Метод первого порядка точности.

18. Методы решения обыкновенных дифференциальных уравнений.

Методы второго порядка точности.

19. Методы решения обыкновенных дифференциальных уравнений.

Методы четвертого порядка точности. (метод Рунге-Кутты).

20. Краевые задачи. Вариационно-разностные схемы для краевых задач.

21. Сеточная аппроксимация.

22. Метод Эйлера для системы уравнений.

23. Погрешность и устойчивость метода Эйлера.

24. Элементы численного дифференцирования. Постановка задачи.

25. Формула численного дифференцирования для неравноотстоящих узлов.

26. Полная погрешность при численном дифференцировании.

27. Метод наименьших квадратов.

28. Элементы теории исследования операций.

29. Математическое программирование.

30. Элементы линейного программирования. Разобрать на примере решения транспортной задачи.

31. Каноническая задача линейного программирования.

32. Геометрический смысл системы линейных неравенств.

33. Геометрический смысл двумерной задачи линейного программирования.

34. Идея Симплекс-метода.



35. Симплекс-таблицы.
36. Геометрические характеристики в задачах и методах линейного программирования.
37. Взаимно-двойственные задачи линейного программирования.
38. Элементы нелинейного программирования.
39. Метод неопределенных множителей Лагранжа.
40. Правила обработки результатов измерений с помощью программы «Maple».
41. Анализ экспериментальных данных в программном пакете «Maple».
42. Решение задач вычислительной физики с помощью пакета «Maple».